



LEVITRON
NON-CONTACT PRECISION MOTION

UASD - H40

HSK-E40ホルダ式フルレンジ空気静圧スピンドル

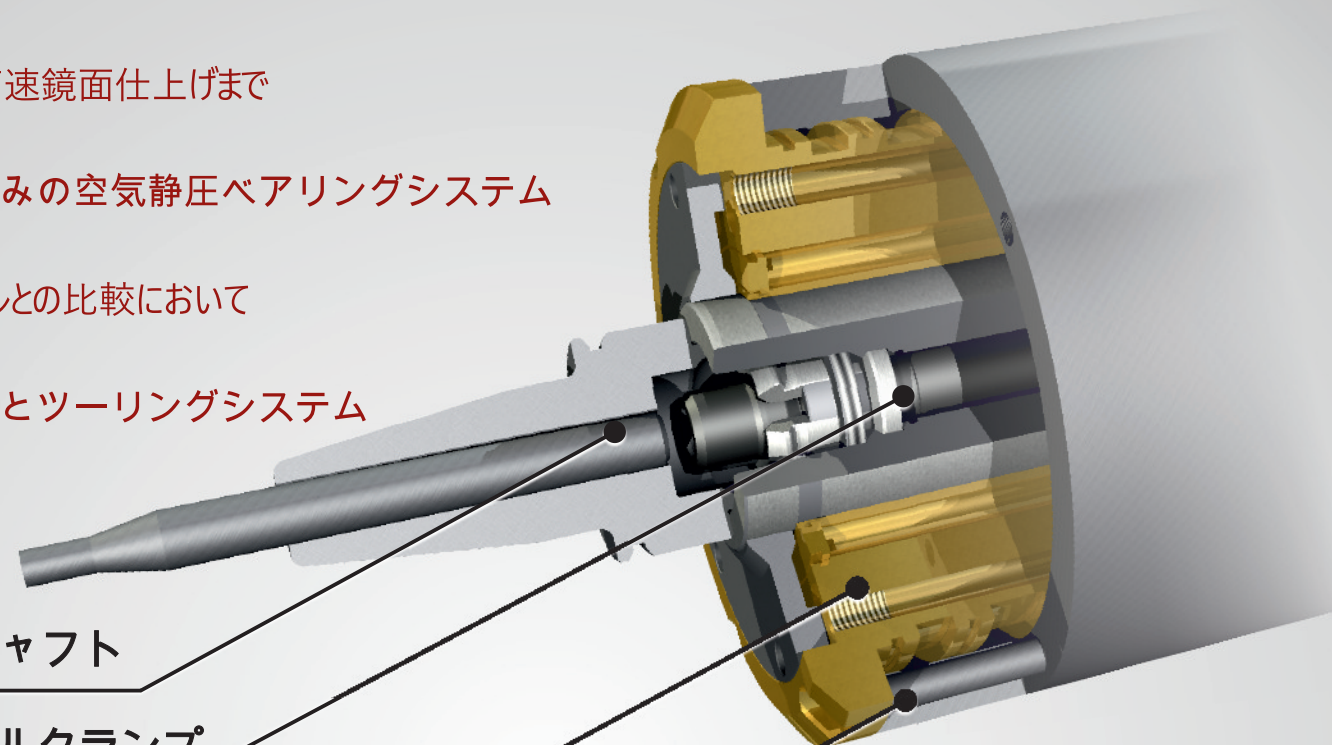
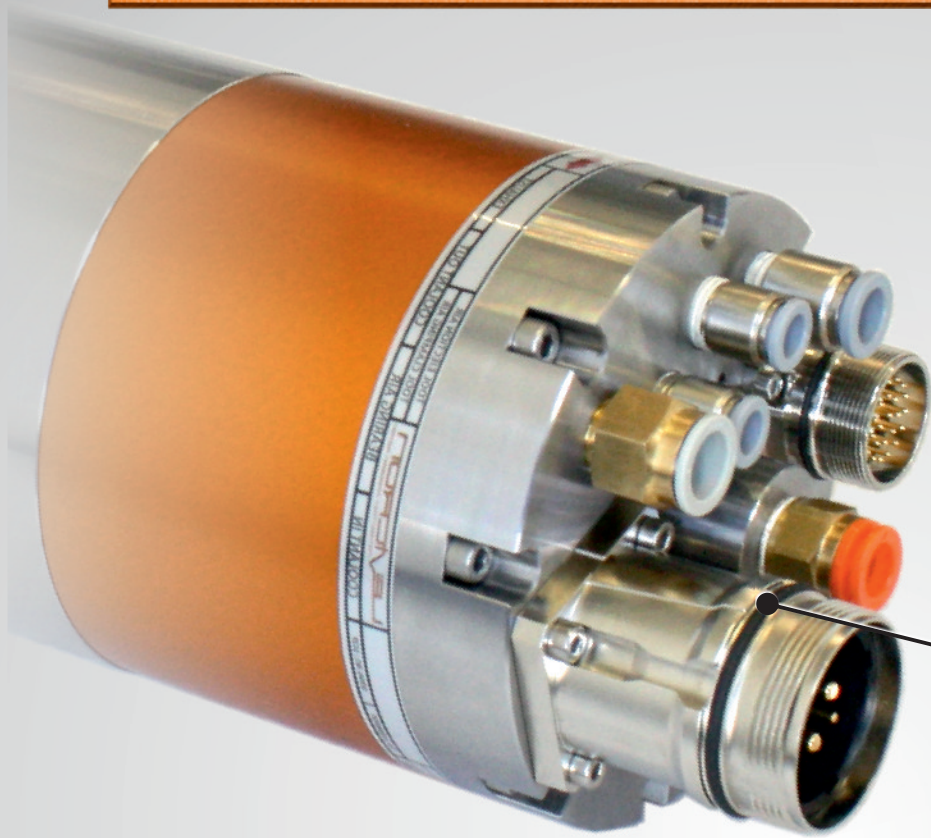




UASD - H40 //

HSK-E40ホルダ式フルレンジ空気静圧スピンドル

- リアルフルレンジ ...粗加工から高速鏡面仕上げまで
- ウェアフリー ... 特許取得済みの空気静圧ベアリングシステム
- 60%の省エネ化 ... 静圧スピンドルとの比較において
- 超音波セーフ ... ベアリングとツーリングシステム



クーラントスルーシャフト

スプリングレス HSK-E40ツールクランプ

高圧空気静圧 ベアリングシステム

高効 率的なフィルム冷却

回転速度 : 0 - 60.000 rpm

オートメーション ツールインターフェース: HSK-E40

ラジアルスピンドルノーズの最大負荷容量*) : > 7.000 N

ラジアルスピンドルノーズ剛性*) : > 200 N/mic

アキシアル最大負荷容量*) : > 7.000 N

アキシアル剛性*) : > 200 N/mic

連続モータートルク (S1/100%, 60000 rpm) : 4 Nm

最大シャフトパワー (S1/100%, 60000 rpm) : 11 kW

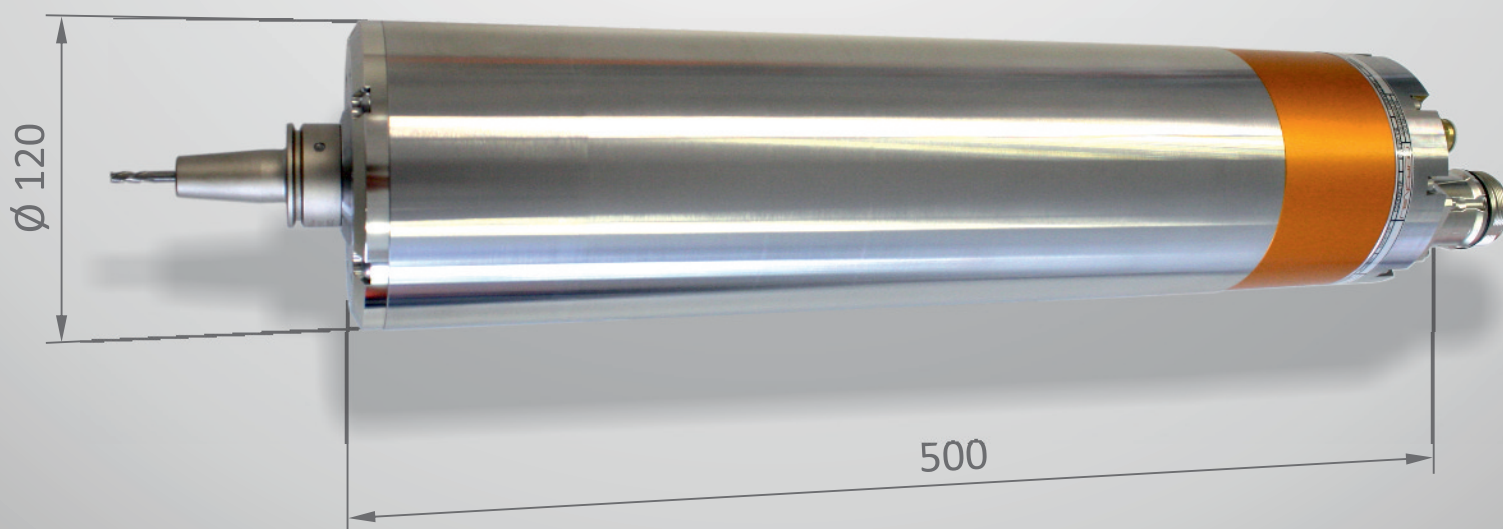
シャフト圧力による冷却液 : -1 → 80 bar (10 bar, Eco)

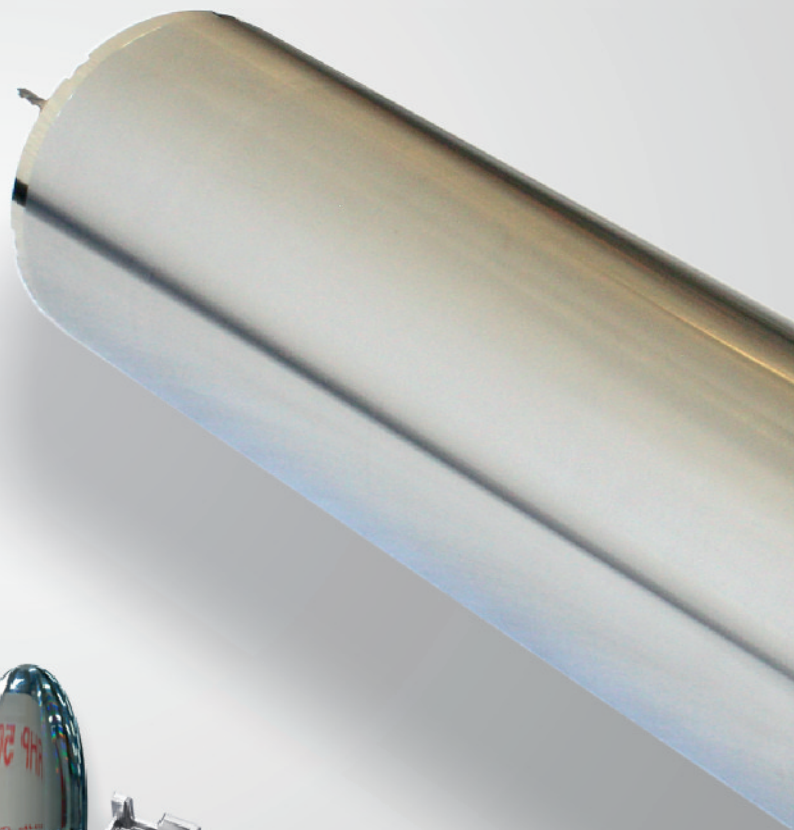
ベアリング供給圧力 : 40 - 60 bar

本体直径 : 120 mm

長さ : 500 mm

*) 60 barベアリング空気供給圧力による





Levicron GmbH
Sauerwiesen 6, 67661 Kaiserslautern, Germany

Tel.: +49 (0) 6301 - 66800 - 0, <http://levicron.com>, E-Mail: info@levicron.com

