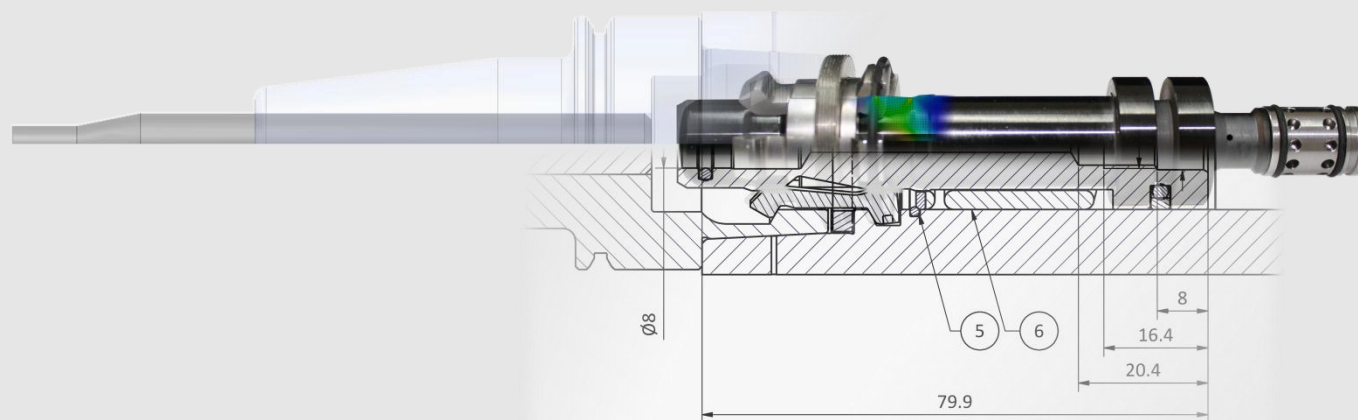


*ULTRA-PRECISION MEETS CNC-PERFORMANCE*

- **SLH-x** – Patentangemeldete federlose HSK-Einbauspanner - Die federlose Einfachheit
- **Messekalender** – **Optatec** in Frankfurt,  
**AMB** in Stuttgart  
**JIMTOF** in Tokyo



---

## SLH-x | Die federlose Einfachheit des HSK-Einbauspanners

*Federloses, selbsthemmendes Spannsystem für Hohlschaftkegelwerkzeuge (HSK)*



Hersteller von Werkzeugspindeln kennen die Probleme mit federbasierten, automatischen Kegelspannsystemen – extrem lange und komplexe Bauweisen, gepaart mit un stetigen Unwuchtwerten und Wellendynamiken, ermüdenden Tellerfedern, veränderlichen Spann-/Lösepositionen sowie sehr hohen Aufwänden im Servicefall.

Auch die eigentlich guten Ansätze von selbsthemmenden Kegelspannsystemen erscheinen komplex und verbergen ganz andere Probleme. Durch die Aneinanderreihung von Kegel oder Keilverbindungen ergeben sich nicht nur stark variierende Spann- und Lösepositionen, sondern durch die hohe Flächenpressungen auch tribologische Veränderungen mit teils gefährlichen Veränderungen von Spannkraft oder Betriebsstellungen. Auch wird bei Kegelspannsystemen mit Selbsthemmung nach dem heutigen Stand der Technik generell mit einem konventionellen Spannsatz gearbeitet, dem eine Verriegelungseinheit nachgeschaltet wird, was die Situation der Spannhubveränderungen verschärft.

Unser neues entwickeltes, federloses Spannsystem für Hohlschaftkegelwerkzeuge (HSK) mit optionaler, aerostatischer Drehdurchführung basiert auf dem Prinzip der monolithisch vorgespannten Selbsthemmung. Hierbei übernimmt der Spannsatz beides – die Klemmung des HSK-Werkzeuges und die vorgespannte, sichere Selbsthemmung.

Das Resultat für den Spindelhersteller:

- Reduzierung der Bauteilanzahl auf ein Minimum
- Ultra-kompakte Bauart
- Ausbau (Service) ohne Ausbau der Welle
- Nicht mitdrehende Zug-Druck-Stange (Standard)
- Reduzierung der Ausstoskräfte um 60% zur Schonung der Wellenlagerung
- Optionale, integrierte, aerostatische Drehdurchführung (alle außer HSK-25)

Das Resultat in der Anwendung:

- Konstante Spann- und Löseposition sowie Spannkraft selbst, über 2 Millionen Wechsel
- Konstante Unwuchtwerte und damit deutlich verbesserte Wellendynamik
- Besonders geeignet für Spindeln zur Bearbeitung von optischen Komponenten
- Erhöhte Drehzahlfestigkeit
- Stark reduzierte Störanfälligkeit
- Wartungsfreiheit und höhere Betriebssicherheit
- 

Unser SLH-x Einbauspanner ist momentan bereits für HSK-E40 und HSK-E25 verfügbar. Die Größen HSK-E63 und HSK-E32 sind in der Entwicklung und werden voraussichtlich Ende des Jahres verfügbar sein. Für weitere Information, vor allem zur Wellen-Innenkontur und Explosionszeichnungen, besuchen Sie: <http://levicron.com/produkte/werkzeugspannung/slhx>

---

## Messekalender | Optatec, AMB und JIMTOF

### Optatec, Frankfurt, 16. bis 18. Mai

Innovations-Potential im Fokus



Die Optatec fokussiert das Innovations-Potential der Branche wie keine andere Veranstaltung. In Zusammenarbeit mit den Technologie- und Institutionspartnern SPECTARIS Verband der Hightech-Industrie, Optence und OptecNet präsentiert sich die Optatec als internationales High-Tech-Schaufenster. Aussteller aus Europa und der ganzen Welt zeigen hier die Zukunftstechnologien der industriellen Optik und nutzen die Optatec zur Präsentation ihrer Innovationen und Produktpremieren. Mit ihrem spezifischen Angebot für die Entwicklung und Produktion sowie industrielle Anwendung von optischen Bauelementen, Opto-mechanik, Optoelektronik, Faseroptik, Lichtwellenleiter, Laserkomponenten und Fertigungssysteme hat sich die Optatec fest in der Branche etabliert und bietet eine Plattform für die Begegnung von Anbietern und Anwendern auf höchstem Niveau.

Wir freuen uns Sie an unserem Stand F15 begrüßen zu dürfen. Mehr zur Optatec: <https://www.optatec-messe.de/>

### AMB, Stuttgart, Germany, 18. bis 22. September

Der Treffpunkt der Branche im Herzen Europas.



1.500 Aussteller aus über 30 Ländern präsentieren hier die neuesten Entwicklungen bei Werkzeugmaschinen, Präzisionswerkzeugen und vieles mehr für die spanabhebende Metallbearbeitung.

90.000 Besucher interessierten sich 2016 für dieses Angebot mitten in Europas führender Hightech-Region Stuttgart. 2018 mit zusätzlicher Paul Horn Halle (Halle 10) für noch mehr Fläche und mehr Innovationen!

Wir freuen uns Sie an unserem Stand 1Z101 begrüßen zu dürfen. Mehr zur AMB: <https://www.messe-stuttgart.de/amb/>

## JIMTOF, Tokyo, Japan, 01. bis 06. November



Die JIMTOF als einem Baum zu sehen, der über viele Monate und Jahre hinweg wächst, veranschaulicht die Messe als eine sich ständig erweiternde Plattform, die weiterhin die modernsten Technologien der Welt präsentiert.

Wir freuen uns Sie an unserem Stand W3069 begrüßen zu dürfen.

Mehr zur JIMTOF: <http://www.jimtof.org/en/index.html>